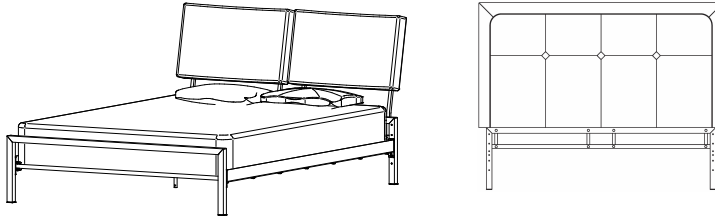


BED / LIT



Thank you for choosing an Amisco product
Merci d'avoir choisi un produit Amisco

IMPORTANT Dealer or installer: Leave all documents to the consumer.
Détaillant ou installateur: Laissez tous les documents au consommateur.

Consumer: Keep this document with your proof of purchase for reference.
Consommateur: Conservez ce document avec votre preuve d'achat pour référence.



Problems, assembly videos, warranty, product care or other information?

www.amisco.com
1 800 361-6360



Problèmes, vidéos d'assemblage, garantie, conseils d'entretien ou autre information?

Contact us within 30 days from your purchase date. Monday to Friday, from 8:30 a.m. to 12 p.m., 1 p.m. to 4:30 p.m. (Eastern standard time). Keep handy your proof of purchase and the Amisco product number when calling.

Amisco product number/Numéro du produit Amisco

Contactez-nous dans les 30 jours suivant votre achat. Du lundi au vendredi, de 8h30 à 12h00, 13h00 à 16h30 (heure de l'Est). Ayez sous la main votre preuve d'achat et le numéro de produit Amisco au moment d'appeler.

PARTS LIST / LISTE DES PIÈCES

ITEM	DESCRIPTION	QTY
①	Headboard Tête de lit	1
②	Footboard Pied de lit	1
③	Tube du dossier Backrest tube	4
④	Upholstered panels Panneaux rembourrés	1/2
⑤	Hardware Sac de quincaillerie	1

HARDWARE LIST / LISTE DE LA QUINCAILLERIE

ITEM	DESCRIPTION	QTY	
		HEADBOARD & FOOTBOARD TÊTE ET PIED	HEADBOARD ONLY TÊTE DE LIT SEULE
(A)	Bolt S.H. (Allen) 3/4" # 1/4-20nc <i>Boulon T.H. (Allen)</i>	4	0
(B)	Bolt S.H. (Allen) 2 1/4" #1/4-20nc <i>Boulon T.H. (Allen)</i>	4	4
(C)	Locknut 1/4-20nc <i>Écrou de blocage</i>	12	12
(D)	Flat washer 1/4" <i>Rondelle plate</i>	use as shown 8 <i>util. si montré</i>	4
(E)	Screw 1 1/4" #10-24nc <i>Vis</i>	8	8/16
(F)	Plastic cap <i>Capuchon</i>	4	4
(G)	Carriage bolt 2 1/2" #1/4-20nc <i>Boulon tête ronde</i>	4	4
(H)	Carriage bolt 2" #1/4-20nc <i>Boulon tête ronde</i>	4	4

TWO (2) PEOPLE ARE REQUIRED TO ASSEMBLE THIS PRODUCT

LIST OF TOOLS REQUIRED:

- An allen key 3/16" (included).
- A 7/16" key or adjustable wrench.
- A phillips screwdriver and a mallet.

IMPORTANT: In order to prevent any damage to this product, **DO NOT USE ANY POWER TOOLS** to assemble it. Assemble this product manually.



DEUX (2) PERSONNES SONT REQUISES POUR ASSEMBLER CE PRODUIT

LISTE DES OUTILS NÉCESSAIRES:

- Une clé allen 3/16" (incluse).
- Une clé 7/16" ou une clé à molette.
- Un tournevis étoile et un maillet.

IMPORTANT: Afin de prévenir tout dommage à ce produit, **NE PAS UTILISER D'OUTILS ÉLECTRIQUES** pour son assemblage. Assembler ce produit manuellement.

AMISCO PLATFORM MATTRESS SUPPORT

Please refer to the assembly instructions included in the platform mattress support. You will need the hardware from both hardware bags.

SUPPORT DE MATELAS PLATE-FORME

Veillez vous référer aux instructions d'assemblage du support de matelas plate-forme. Vous aurez besoin du contenu des deux sacs de quincaillerie.

UPHOLSTERED PANEL ASSEMBLY / ASSEMBLAGE DES PANNEAUX REMBOURRÉS

The panel(s) can be installed at two different height to fit various mattress thickness. Select their height according to your mattress thickness.

Le(s) panneau(x) peut(vent) être installé(s) selon deux hauteurs différentes pour accommoder plusieurs épaisseurs de matelas. Sélectionner la hauteur selon l'épaisseur de votre matelas.

1) Assemble the backrest tubes 3 to the back of the headboard 1 with bolts G and H and the locknuts C.

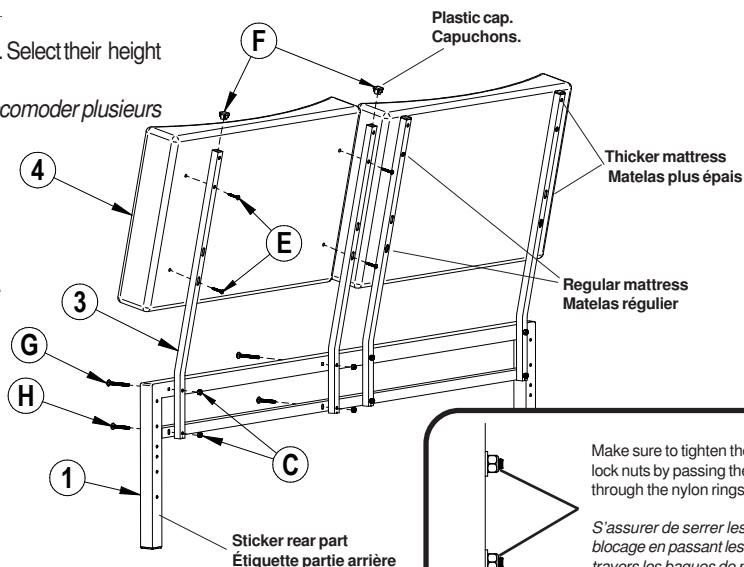
Visser les tubes du dossier 3 à l'arrière de la tête de lit 1 à l'aide des boulons G et H et les écrous C.

2) Insert the plastic cap F at the end of each backrest tube.

Insérer les capuchons F au bout de chaque tube du dossier.

3) Lightly screw-on upholstered panels 4 to headboard 1 with screws E. Center and align the upholstered panels and tighten all screws.

Visser légèrement les panneaux rembourrés 4 à la tête de lit 1 avec les vis E. Centrer et aligner les panneaux puis reserrer toutes les vis à fond.

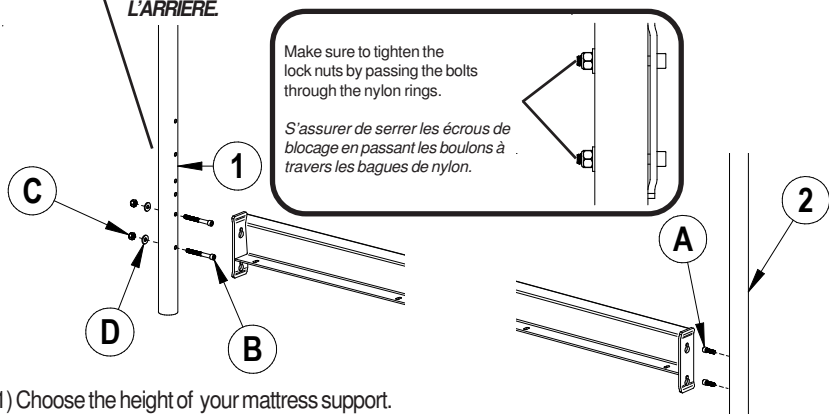


AMISCO VERSATILE MATTRESS SUPPORT

COUNTERSUNK HOLES OR STICKER (ON SOME MODELS), TOWARDS THE REAR.
L'EMBOSSAGE DES TROUS OU ÉTIQUETTE (SUR CERTAINS MODÈLES) VERS L'ARRIÈRE.

Make sure to tighten the lock nuts by passing the bolts through the nylon rings.

S'assurer de serrer les écrous de blocage en passant les boulons à travers les bagues de nylon.



1) Choose the height of your mattress support.
Choisir la hauteur de votre support de matelas.

2) Screw-on lightly B bolts, C locknuts and D washers of the headboard 1.

Visser légèrement les boulons B, écrous de blocage C et les rondelles D à la tête de lit 1.

3) Screw-on lightly A bolts to footboard 2.

Visser légèrement les boulons A au pied de lit 2.

SUPPORT DE MATELAS VERSATILE AMISCO

- 14 1/2" Mattress 12" thick or less, without box spring.
Matelas 12" et moins, sans sommier caisse.
- 12" Mattress 12" thick or more, without box spring.
Matelas 12" et plus, sans sommier caisse.
- 10" Mattress 12" thick or more, without box spring.
Matelas 12" et plus, sans sommier caisse.
- 9" Mattress 12" thick or more, without box spring.
Matelas 12" et plus, sans sommier caisse.
- 7 1/2" Box spring and mattress.
Sommier caisse et matelas.
- 5" Box spring and mattress.
Sommier caisse et matelas.
- 0" Box spring and mattress.
Sommier caisse et matelas.

4) Hook angle bars to footboard 2 and headboard 1.
Accrocher les fers angles au pied de lit 2 et à la tête de lit 1.

5) Tighten all bolts and nuts.

Resserrer tous les boulons et écrous.

6) Follow the instructions provided with the mattress support to assemble it.
Suivre les instructions fournies avec le support de matelas pour l'assembler.

AMISCO NON VERSATILE MATTRESS SUPPORT

1) Screw-on lightly B bolts, C locknuts and D washers in the lowest holes of the headboard 1, in the lowest holes.

Visser légèrement les boulons B, écrous de blocage C et les rondelles D à la tête de lit 1, dans les trous les plus bas.

2) Screw-on lightly A bolts to footboard 2, in the lowest holes.

Visser légèrement les boulons A au pied de lit 2, dans les trous les plus bas.

3) Hook angle bars to footboard 2 and headboard 1.

Accrocher les fers angles au pied de lit 2 et à la tête de lit 1.

4) Tighten all bolts and nuts.

Resserrer tous les boulons et écrous.

5) Follow the instructions provided with the mattress support to assemble it.

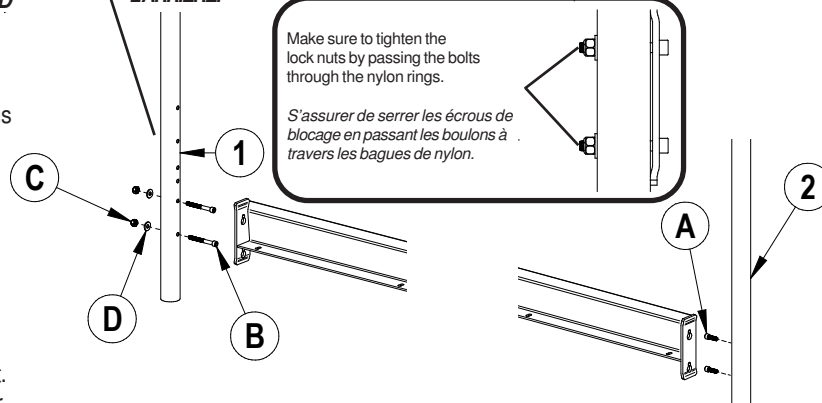
Suivre les instructions fournies avec le support de matelas pour l'assembler.

SUPPORT DE MATELAS NON VERSATILE AMISCO

COUNTERSUNK HOLES OR STICKER (ON SOME MODELS), TOWARDS THE REAR.
L'EMBOSSAGE DES TROUS OU ÉTIQUETTE (SUR CERTAINS MODÈLES) VERS L'ARRIÈRE.

Make sure to tighten the lock nuts by passing the bolts through the nylon rings.

S'assurer de serrer les écrous de blocage en passant les boulons à travers les bagues de nylon.



MATTRESS SUPPORT FROM OTHER BRANDS

1) Assemble 1 headboard to the mattress support with B bolts, C locknuts and D washers. (If you bought headboard only, go directly to step 3).

Assembler la tête de lit 1 au support de matelas à l'aide des boulons B, des écrous de blocage C et des rondelles D. (Si vous avez une tête de lit seule, passer à l'étape 3).

2) Assemble 2 footboard to the mattress support with A bolts and D washers.

Assembler le pied de lit 2 au support de matelas à l'aide des boulons A et des rondelles D.

3) Tighten all bolts and nuts.

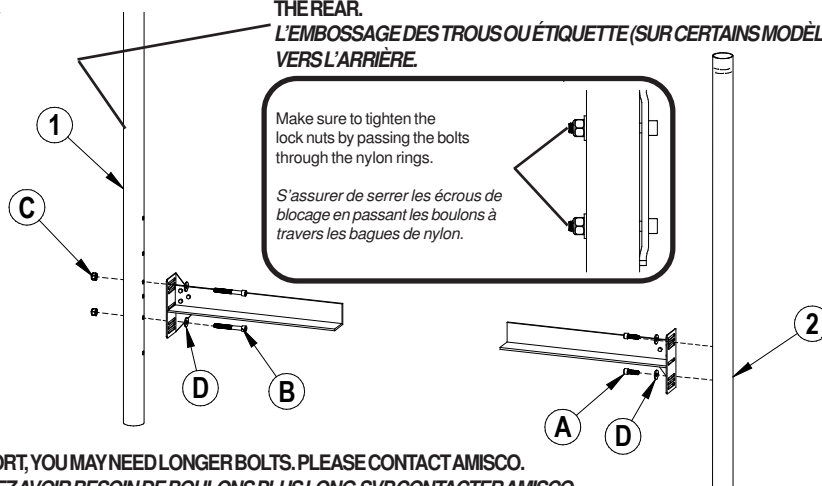
Resserrer tous les boulons et écrous.

SUPPORT DE MATELAS D'AUTRES MARQUES

COUNTERSUNK HOLES OR STICKER (ON SOME MODELS), TOWARDS THE REAR.
L'EMBOSSAGE DES TROUS OU ÉTIQUETTE (SUR CERTAINS MODÈLES) VERS L'ARRIÈRE.

Make sure to tighten the lock nuts by passing the bolts through the nylon rings.

S'assurer de serrer les écrous de blocage en passant les boulons à travers les bagues de nylon.



NOTE: IF YOU GOT COUNTOUNED END BRACKETS ON YOUR MATTRESS SUPPORT, YOU MAY NEED LONGER BOLTS. PLEASE CONTACT AMISCO.

SI VOTRE SUPPORT DE MATELAS A DES PLAQUES COURBÉES, VOUS POURRIEZ AVOIR BESOIN DE BOULONS PLUS LONG SVP CONTACTER AMISCO.