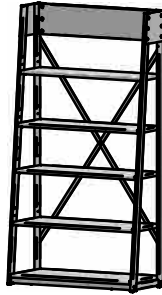


21145
Rupert



51145
Rupert



Your look, your style, your home
Votre look, votre style de vie

Thank you for choosing an Amisco product.
Merci d'avoir choisi un produit Amisco.

IMPORTANT: Dealer or installer: Leave all documents to the consumer.
Détaillant ou installateur: Laissez tous les documents au consommateur.
Consumer: Keep this document with your proof of purchase for reference.
Consommateur: Conservez ce document avec votre preuve d'achat pour référence.



Do not contact
or return your
product to the
store.

Problemes, assembly videos, warranty, product care or other information?

www.amisco.com

1 800 361-6360

**Problèmes, vidéos d'assemblage, garantie, conseils d'entretien
ou autre informations?**



Ne contactez
pas le
magasin, ne
retournez pas
votre produit.

Contact us within 30 days from your purchase date.
Monday to Friday, from 8:30 a.m. to 12 p.m., 1 p.m.
to 4:30 p.m. (Eastern standard time). Keep handy
proof of purchase and the Amisco product number
when calling.



Amisco product number / Numéro du produit Amisco

Contact- nous dans les 30 jours suivant votre
achat. Du lundi au vendredi, de 8h30 à 12h00,
13h00 à 16h30 (heure de l'est). Ayez sous la
main votre preuve d'achat et le numéro de
produit Amisco au moment d'appeler.

TWO (2) PEOPLE ARE REQUIRED TO ASSEMBLE THIS PRODUCT.

DEUX (2) PERSONNES SONT REQUISES POUR ASSEMBLER CE PRODUIT.

LIST OF TOOLS REQUIRED:

- An allen key 5/32" and 5mm (included).
- A 3/8" and 7/16" key or adjustable wrench.
- A measuring tape or ruler.
- A philips screwdriver.



LISTE DES OUTILS NÉCESSAIRES:

- Une clé allen 5/32" et 5 mm (incluse).
- Une clé 3/8" et 7/16" ou une clé à molette.
- Un ruban à mesurer ou règle.
- Un tournevis étoile.

IMPORTANT: In order to prevent any damage to this product, **DO NOT
USE ANY POWER TOOLS** to assemble this product manually.

IMPORTANT: Afin de prévenir tout dommage à ce produit, **NE PAS UTILISER
D'OUTILS ÉLECTRIQUES** pour son assemblage. assembler ce produit manuellement.



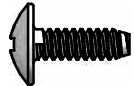
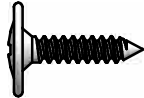
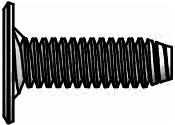
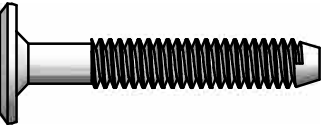
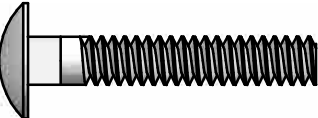



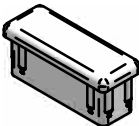
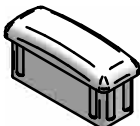

PART LIST / LISTE DE PIÈCES

ITEM	DESCRIPTION	QTY	QTY
		21145	51145
①	Leg Patte	0	1
②	Table support Support de tablette	0	1
③	Cross bar Traverse	2	2
④	Right side (Part ID = D) Côté droit (Identifiant = D)	1	1
⑤	Left side (Part ID = G) Côté gauche (Identifiant = G)	1	1
⑥	Wood head (36" x 8") Tête de bois (36" x 8")	1	1
⑦	Slat Latte	2	2
⑧	Plate Plaque	0	1

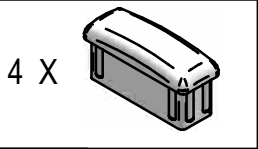
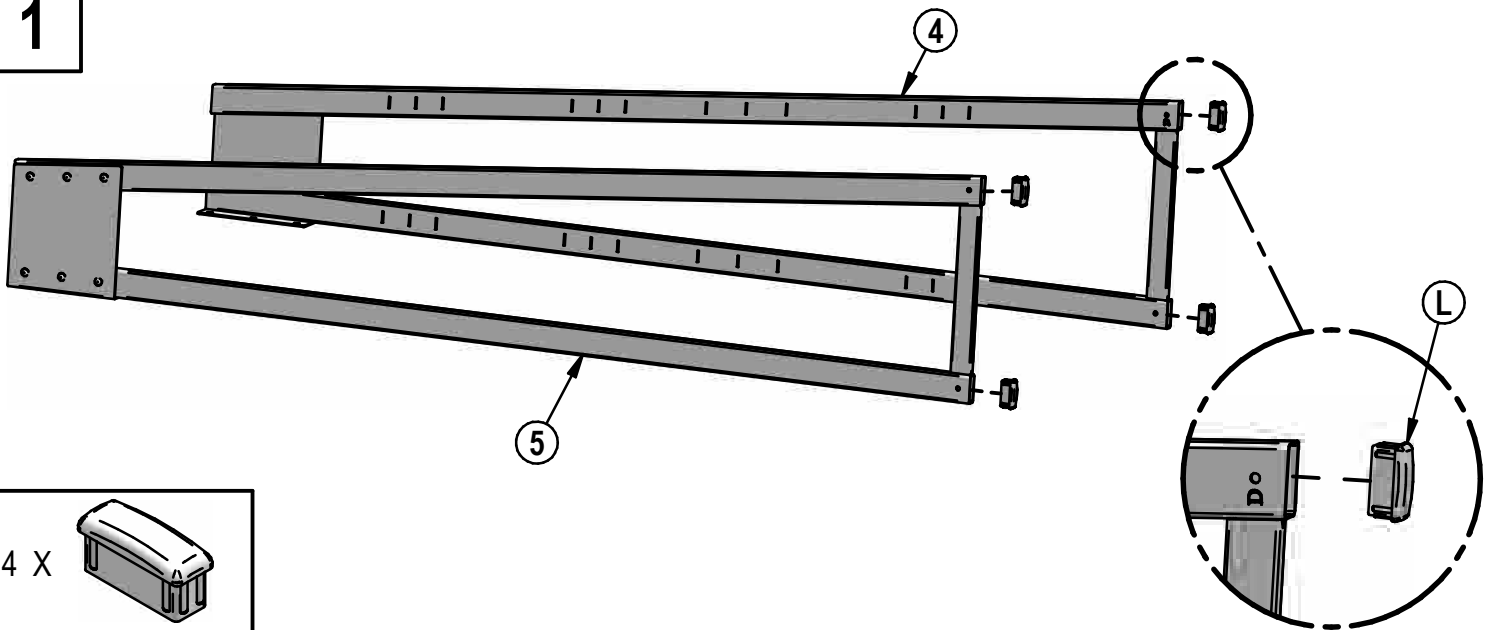
PART LIST / LISTE DE PIÈCES

ITEM	DESCRIPTION	QTY	QTY
		21145	51145
⑨	Wood top (48" x 20") Dessus de bois (48" x 20")	0	1
⑩	Wood shelf (36" x 16") Tablette de bois (36" x 16")	1	1
⑪	Wood shelf (36" x 14 5/8") Tablette de bois (36" x 14 5/8")	1	1
⑫	Wood shelf (36" x 13 1/4") Tablette de bois (36" x 13 1/4")	1	1
⑬	Wood shelf (36" x 12") Tablette de bois (36" x 12")	1	1
⑭	Wood shelf (36" x 10 5/8") Tablette de bois (36" x 10 5/8")	1	1
⑮	Hardware Sac de quincaillerie	1	1

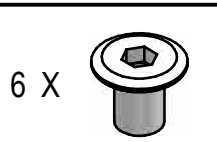
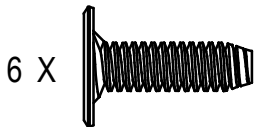
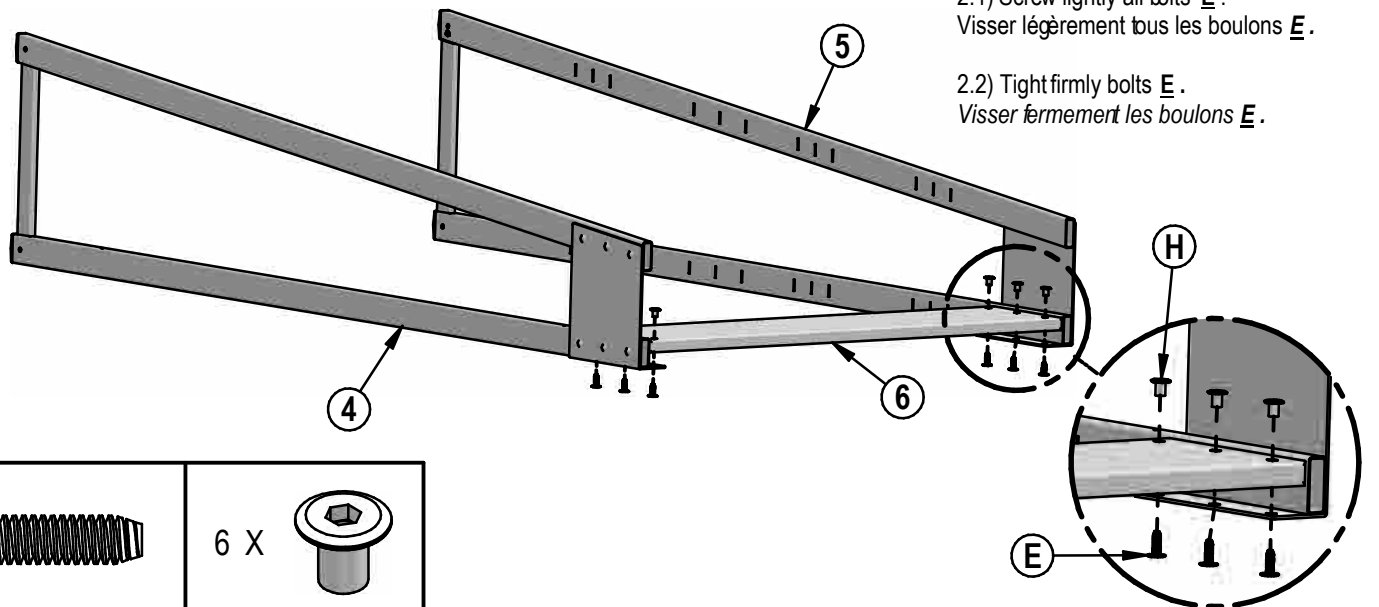
HARDWARE LIST / LISTE DE LA QUINCAILLERIE

ITEM	DESCRIPTION		QTY	QTY	
			21145	51145	
(A)		WOOD SCREW VIS À BOIS	1 1/2" #8	0	6
(B)		WOOD SCREW VIS À BOIS	2 1/4" #8	4	4
(C)		METAL SCREW VIS À MÉTAL	1/2" 10-24NC	5	5
(D)		SCREW VIS	5/8" #8	16	34
(E)		BOLT BOULON	20MM 1/4-20NC	6	6
(F)		BOLT BOULON	40MM 1/4-20NC	4	4
(G)		BOLT ROUND HEAD BOULON TÊTE RONDE	1 1/2" 1/4-20NC	0	4
(H)		T NUT ÉCROU CONNECTEUR	1/4-20NC	6	6
(I)		NUT ÉCROU	10-24NC	1	1
(J)		LOCKNUT ÉCROU DE BLOCAGE	1/4-20NC	0	4
(K)		FLAT GLIDE GLISSEUR PLAT	3/4" X 2"	0	2
(L)		ROCKER GLIDE GLISSEUR ARRONDI	3/4" X 2"	4	6
(M)		BRACKET ÉQUERRE		16	16

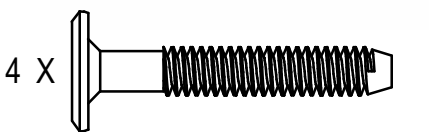
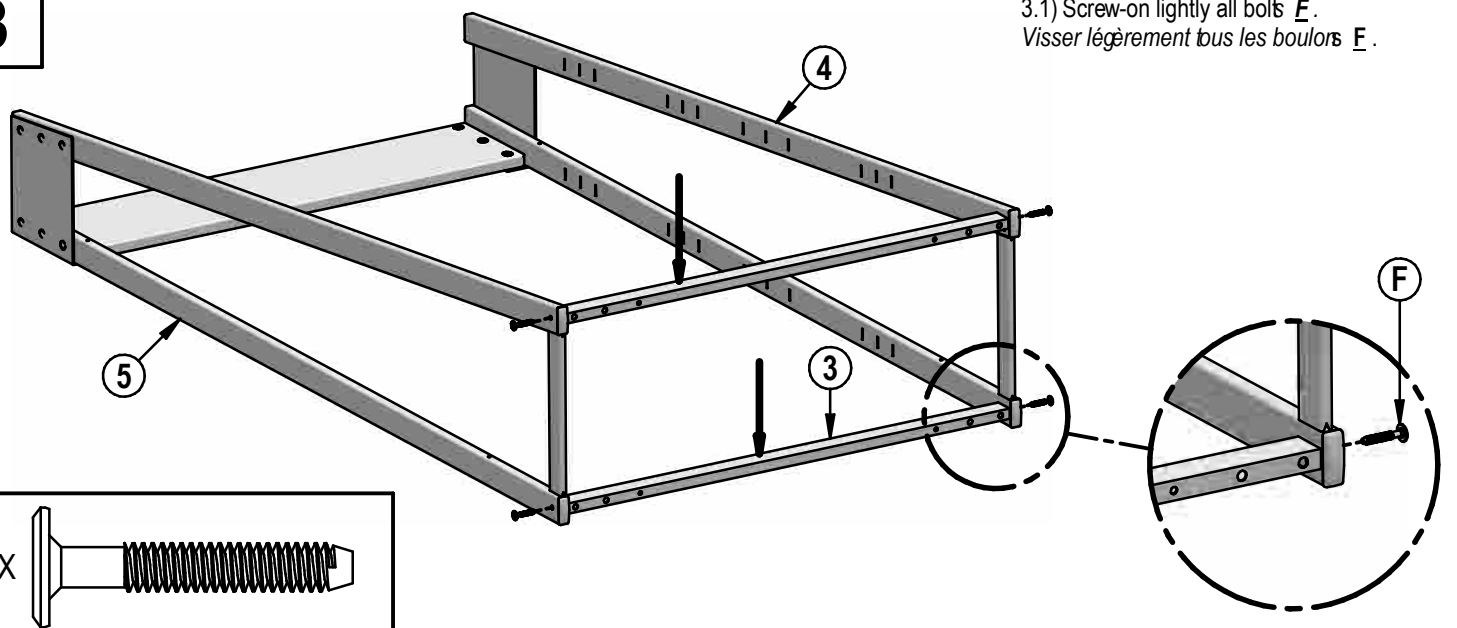
1



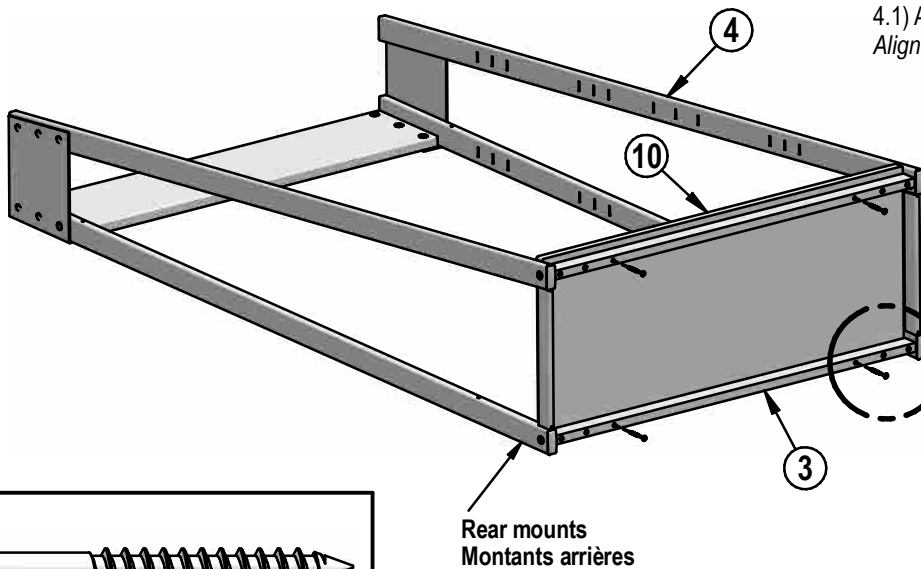
2



3

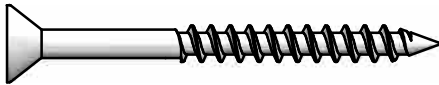


4



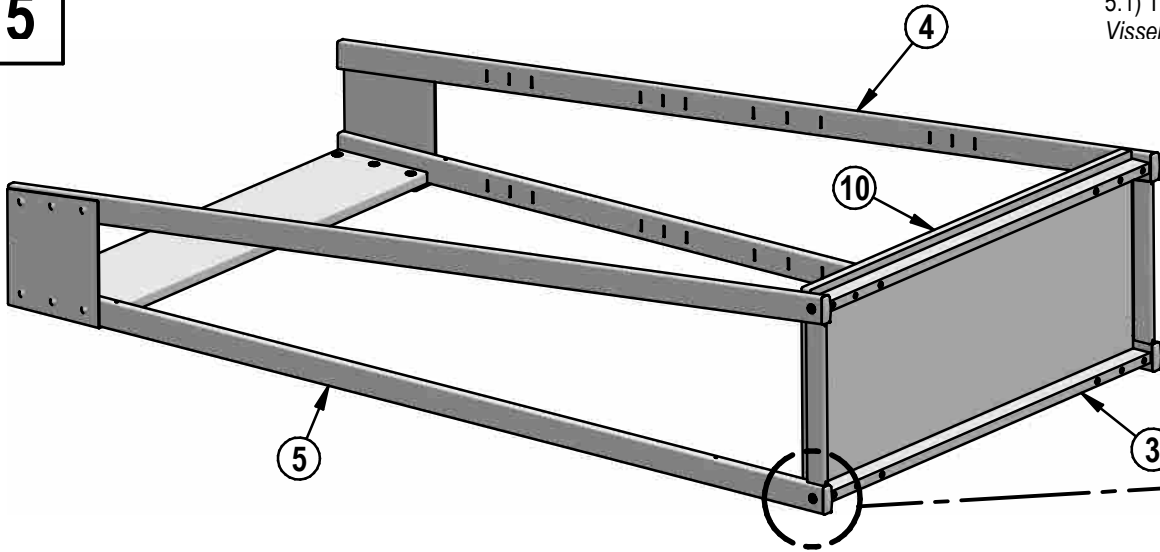
4.1) Align wood self with the rear mounts.
Aligner la tablette avec les montants arrières.

4 X



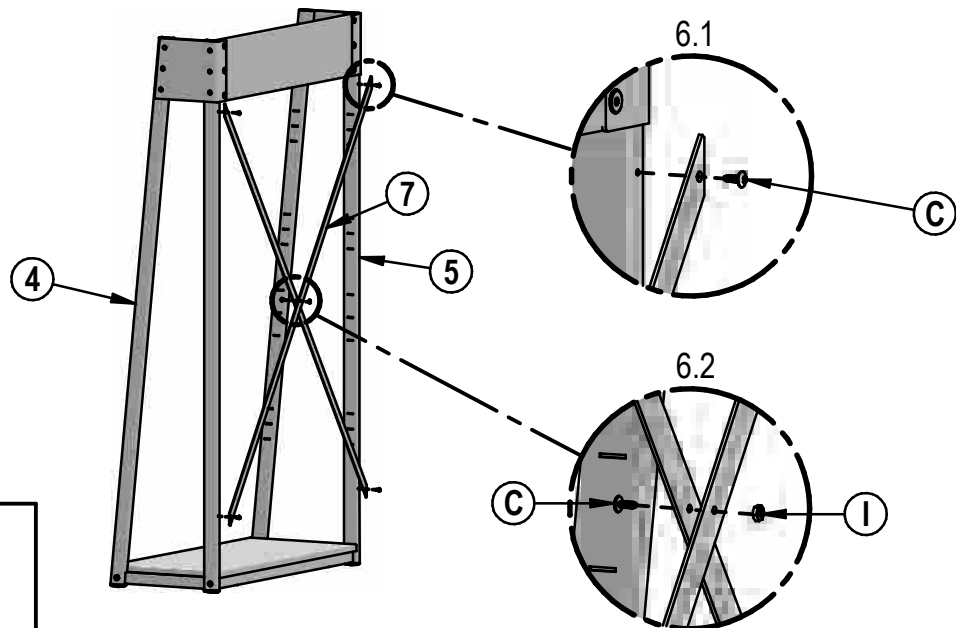
Rear mounts
Montants arrières

5



5.1) Tight firmly bolts F.
Visser fermement les boulons F.

6



5 X



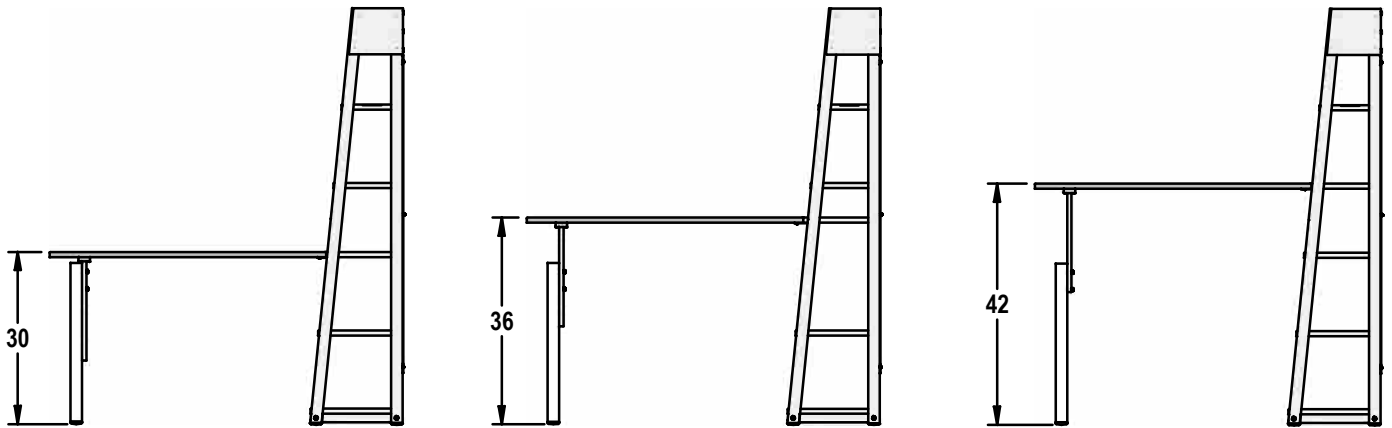
1 X



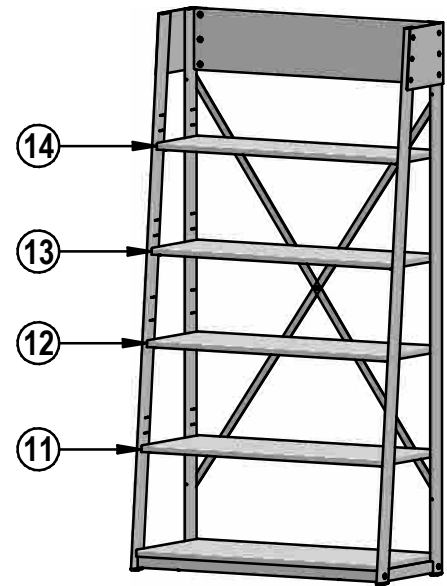
7For **21145** go to step 8Pour **21145** passer à l'étape 8.**For / Pour 51145**

7.1) Choose the height of your worktable.

Choisir la hauteur de votre poste de travail.

**8**

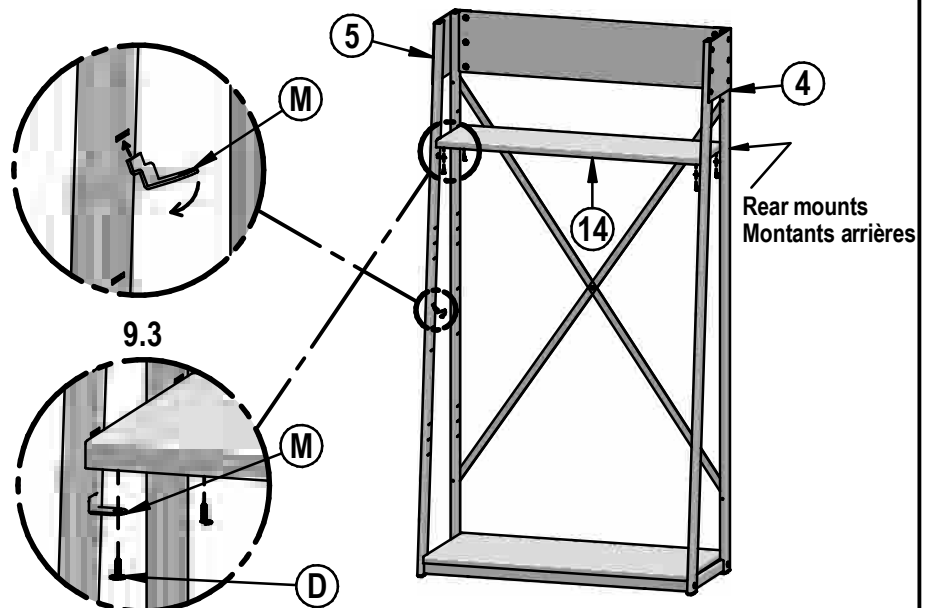
Install shelves from top to bottom for easy installation.
Commencer l'installation des tablettes du haut vers le bas pour faciliter l'installation.

**9**9.1) Install the brackets **M** in both inner sides **4** and **5** at the selected height.

Installer les équerres **M** dans les deux côtés intérieure **4** et **5** à la hauteur choisie.

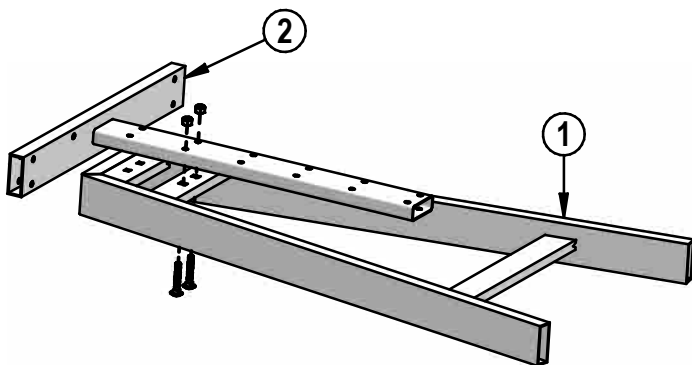
9.2) Align wood self with the rear mounts.
Aligner la tablette avec les montants arrière.

9.3) Screw-on.
Visser.

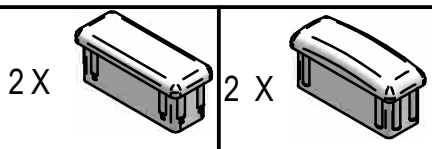
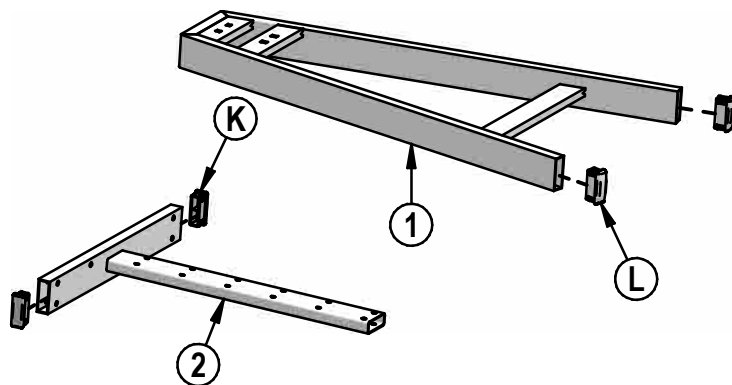
16 X 16 X 

10

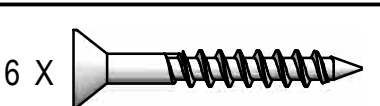
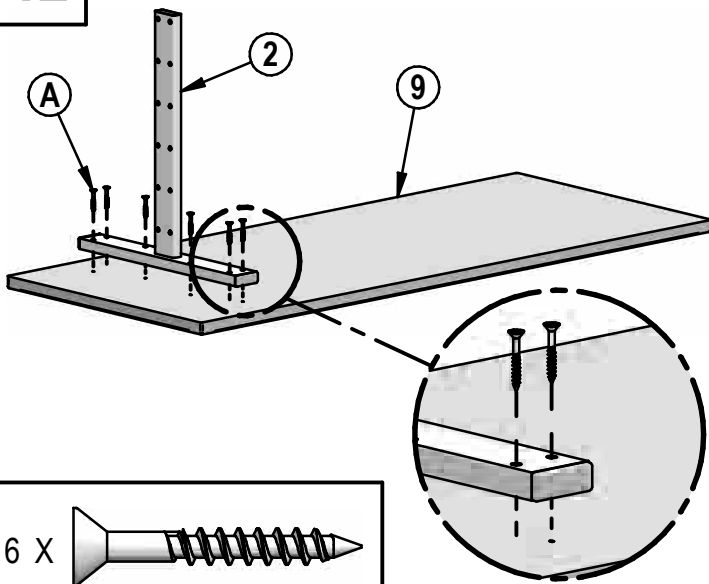
10.1) Remove and discard the two nuts and bolts that keep together the leg and the table support for transportation. This hardware will not be used for assembly.
 Enlever et disposer des 2 boulons et écrous qui maintiennent ensemble la patte et le support de table pour le transport. Cette quincaillerie ne sera pas utilisée pour le montage.



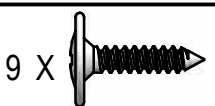
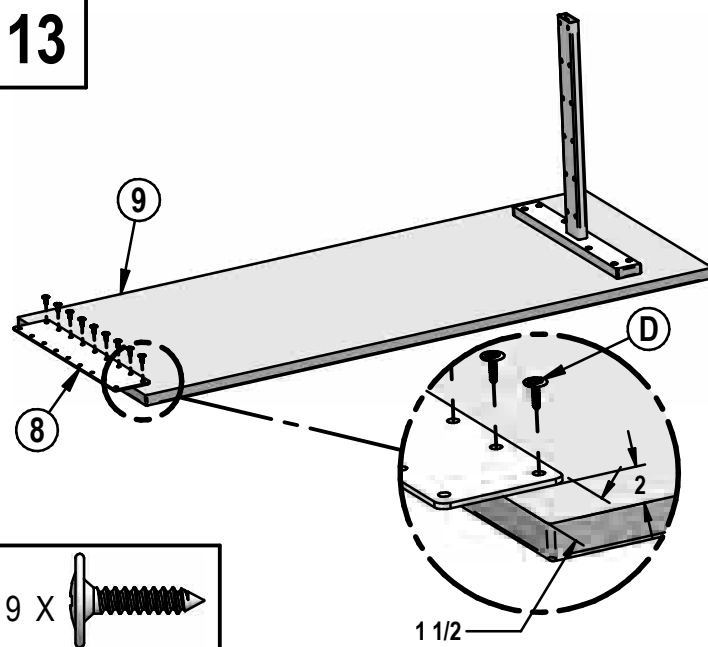
11



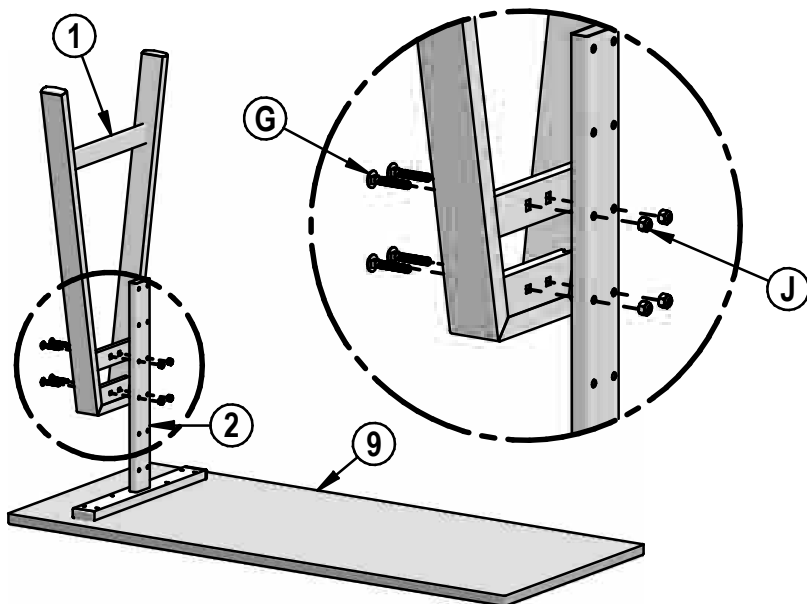
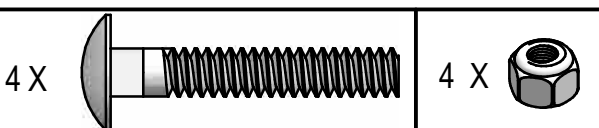
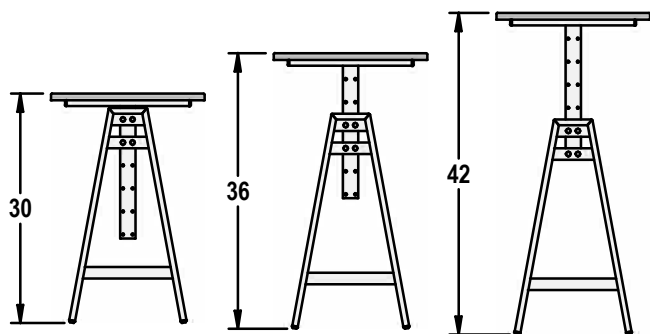
12



13



14

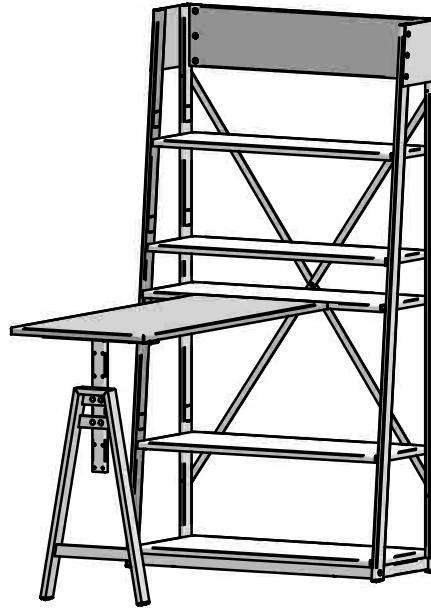
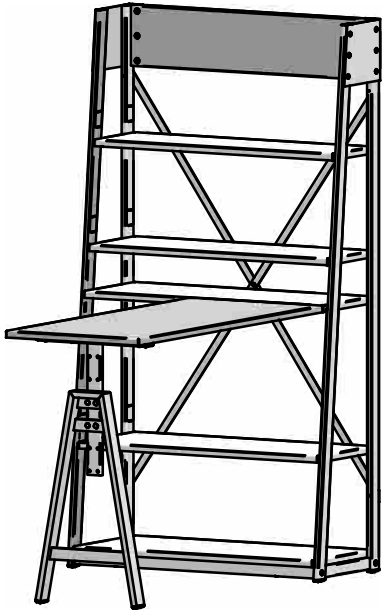


15

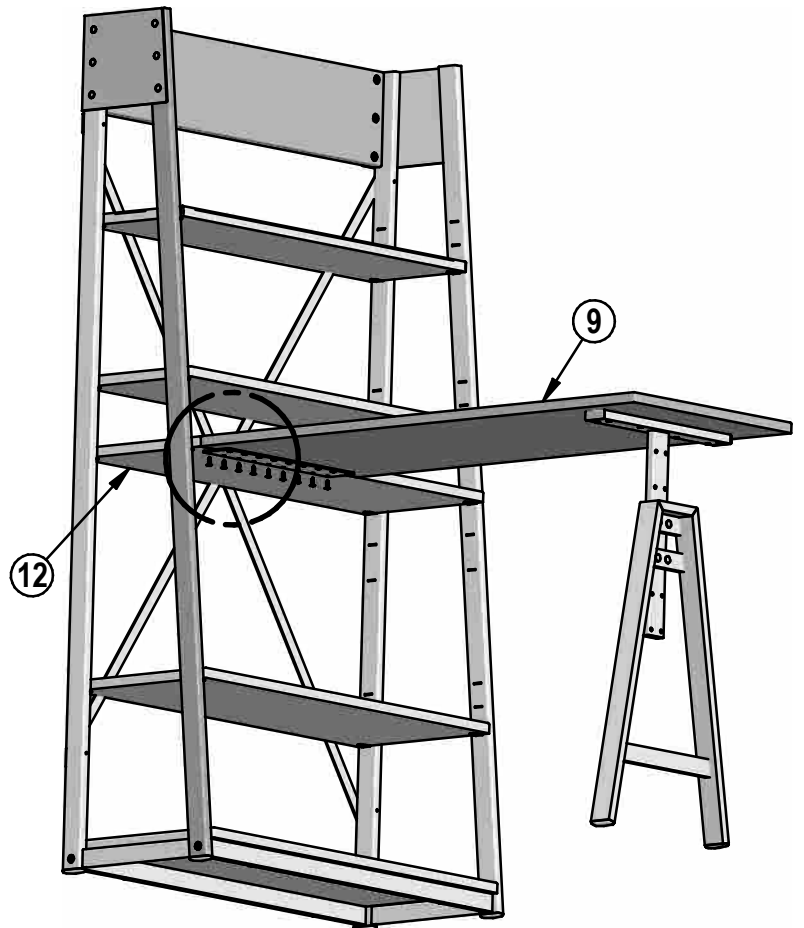
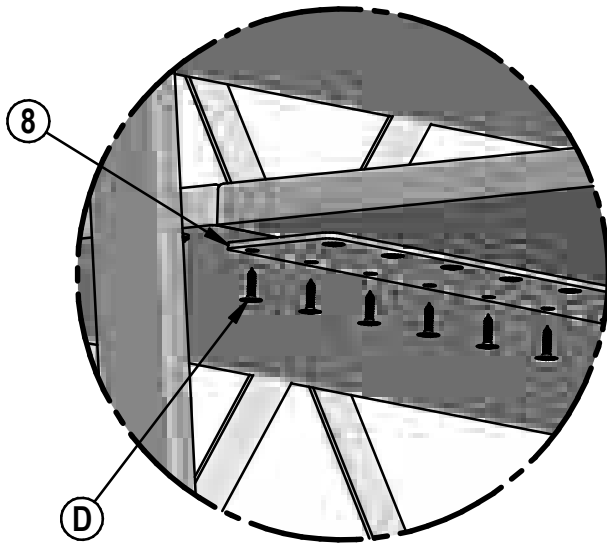
Right / Droite

Middle / Centre

Left / Gauche



16



9 X

